

# FIXOCONNECT

## MÉCANISME COMPLET POUSSOIR À CÂBLE + ROBINET FLOTTEUR

- INSTALLATION RAPIDE ET FACILE
- ECONOMIQUE : DOUBLE CHASSE
- POUSSOIR APPARENT OU À ENCASTRER
- VOLUME D'EAU AJUSTABLE
- SILENCIEUX



### PERFORMANCES

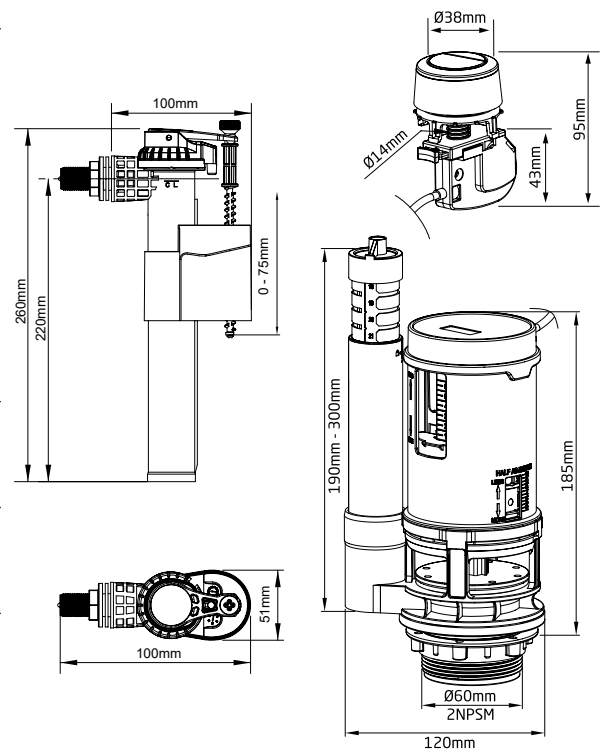
- Certification NF076
- Robinet flotteur conforme à la norme NF EN 14124
- Raccordement laiton mâle 12/17
- Pression d'utilisation : 0,5-16 bar
- Joint et fixation fournis
- Caractéristiques techniques:
  - Hauteur ajustable instantanément
  - Double chasse 3/6 litres
  - Diamètre d'évacuation : 60 mm
  - Trou de couvercle : Ø16-38 mm
  - Débit de chasse :  $\geq 2$  L/sec.
  - Volume d'ajustable
  - Trop plein réglable en hauteur : 190-300 mm
  - Hauteur d'eau résiduelle : petite chasse : 60-115 mm / grande chasse : 30-65 mm
  - Robinet flotteur latéral

### PACKAGING

- Boîte en carton recyclable
- Informations : Dimensions du produit / Photo non contractuelle / Avantages du produit clairs et lisibles sur la face avant / Caractéristiques techniques disponibles en 5 langues dont le français

### EXCLUSION DE GARANTIE

- La garantie porte sur les défauts de matière, de conception ou de fabrication à compter de la date de livraison. Elle ne s'applique pas en cas de mauvaise utilisation du produit, négligence, usure normale, défaut d'entretien...La garantie concerne le produit hors pièces en caoutchouc.



REF.

304010704



F\_304010704-20200518lc01